

## NOCCHI AUTOJET

### GRUPPI DI PRESSIONE CON DISPOSITIVO ELETTRONICO DI COMANDO E PROTEZIONE DELLA POMPA

Gruppo automatico per aumentare la pressione nell'impianto idrico domestico. Composto da una elettropompa monofase di tipo Jetinox e dal dispositivo elettronico FLUSSCONTROL BASIC, che regola il funzionamento automatico della pompa e la protegge in caso di mancanza d'acqua. Viene fornito assemblato, cablato, pronto per l'installazione e l'uso.

#### APPLICAZIONI

- Sollevamento e distribuzione dell'acqua negli impianti domestici.
- Impianti di pressurizzazione.
- Lavaggi e irrigazioni.

#### VANTAGGI

- Riduce i colpi d'ariete
- Sostituisce il sistema tradizionale del vaso d'espansione
- Non necessita di alcuna manutenzione
- Protezione in caso di mancanza d'acqua
- Molto semplice da installare
- Mantiene la pressione costante durante l'erogazione

#### MOTORE

- Chiuso, ventilato dall'esterno.
- Grado di protezione IP 44.
- Classe di isolamento F.
- Alimentazione monofase con condensatore permanentemente inserito.
- Protezione termica incorporata nell'avvolgimento del motore.
- Velocità di rotazione 2850 giri/1'.
- Servizio continuo.

#### CARATTERISTICHE COSTRUTTIVE

- Flusscontrol Basic:
- Pressione max 8 bar
- Temperatura max 40°C
- Cavo di alimentazione 1,5 m H07 RN-F con spina.

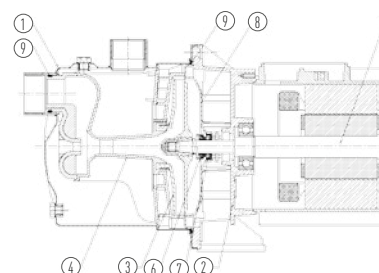
#### DATI D'IMPIEGO

- Tipo di liquido: acqua pulita senza corpi solidi in sospensione o materiale abrasivo.
- Temperatura massima del liquido 40°C.
- Altezza massima d'aspirazione consigliata: 8 m con valvola di fondo.
- Pressione massima d'esercizio: 6 bar.



#### TABELLA MATERIALI

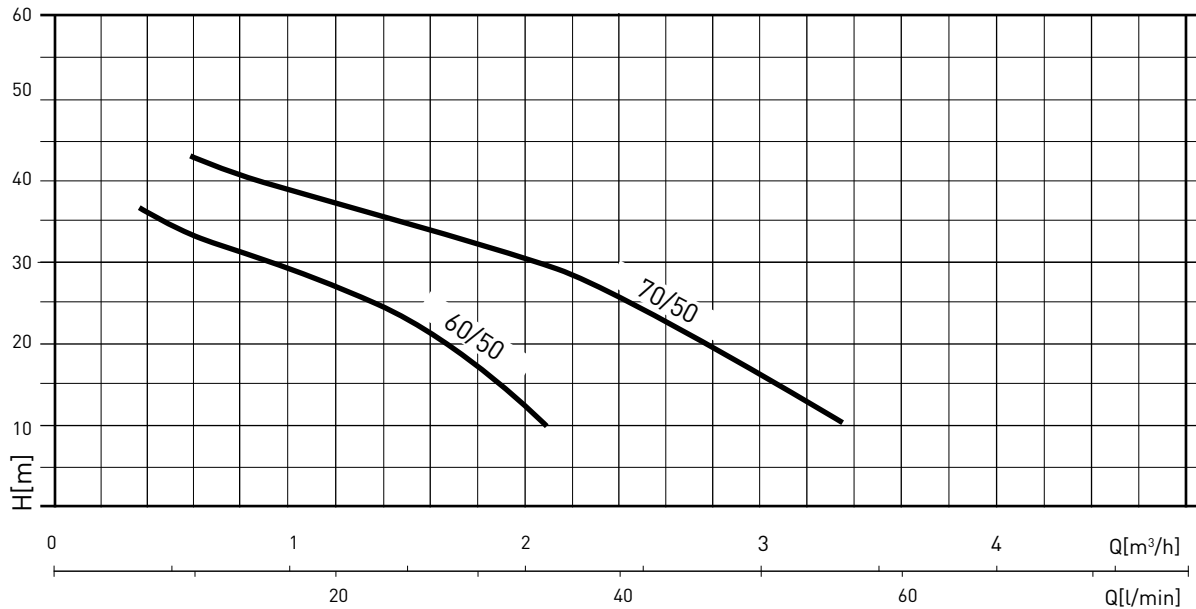
Componente	Materiale
1 Corpo pompa	Acciaio Inox X5 CrNi 1810 (AISI 304)
2 Supporto motore	Pressofusione di alluminio
3 Girante	Tecnopolimero con anello di rasamento in acciaio Inox
4 Gruppo monoblocco diffusore Tubo venturi-Ugello	Tecnopolimero
5 Albero	Acciaio Inox X 12 CrNiS 1809 (AISI 416)
6 Tenuta meccanica	Grafite
7 Controfaccia	Ceramica
8 Fondello porta tenuta	Tecnopolimero (serie 45-60-70) Acciaio Inox X5 CrNi 1810 (AISI 304) serie 90
9 Guarnizioni	NBR 70 Shore



# NOCCHI AUTOJET

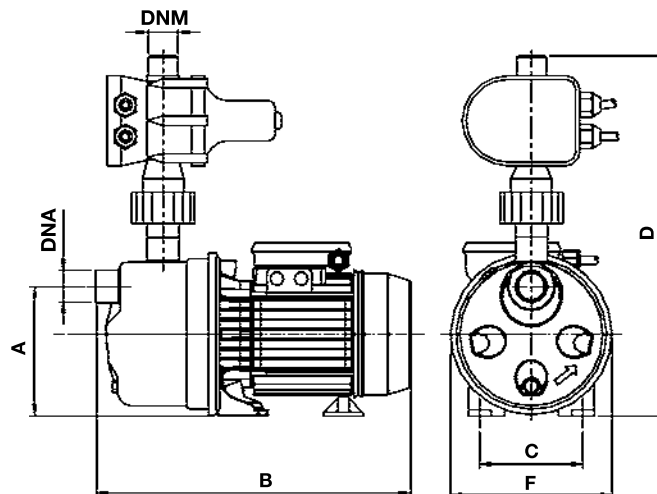
## GRUPPI DI PRESSIONE CON DISPOSITIVO ELETTRONICO DI COMANDO E PROTEZIONE DELLA POMPA

### PRESTAZIONI IDRAULICHE



### TABELLA DELLE PRESTAZIONI

MODELLO	Potenza motore (P2)		Potenza motore (P1)		VOLT	I <sub>n</sub> (A)	μF	Q	L/1'						
	HP	kW	HP	kW					0	10	20	30	40	50	60
AUTOJET 60/50	0,75	0,55	1,10	0,8	1 ~ 230 V	4	12,5	m.c.a./m.c.w.	46	36	31	26	18	6	
AUTOJET 70/50	0,95	0,7	1,36	1,0	1 ~ 230 V	4,5	16		48	42,5	37,5	32	25	16,5	7



### MISURE DI INGOMBRO E PESI

MODELLO	Dimensioni mm.							Peso (Kg)
	A	B	C	D	E	DNA	DNM	
AUTOJET 60/50	140	374	99	391	194	1" F	1" M	9,4
AUTOJET 70/50	144	351	99	397	195	1" F	1" M	10,7