

NOCCHI PRIOX

ELETTROPOMPE SOMMERGIBILI A VORTICE PER FOGNATURA

Le pompe della serie PRIOX sono costruite interamente in acciaio inox AISI 304. Lavorano interamente immerse nel liquido da pompare che provvede dall'esterno al raffreddamento del motore. Realizzate con girante arretrata sul principio del funzionamento a vortice. Versione automatica (AUT) provvista di interruttore a galleggiante.

MOTORE

- Motore a secco
- Grado di protezione IP 68
- Classe di isolamento F
- Alimentazione monofase con condensatore permanentemente inserito e protezione termica incorporata nell'avvolgimento del motore.
- Camera di connessione cavi completamente isolata
- Cuscinetti a sfera autolubrificanti
- Velocità di rotazione 2850 giri/1'.

APPLICAZIONI

- Tutte le applicazioni di sollevamento e svuotamento di acque cariche con corpi solidi in sospensione.
- Stazioni di sollevamento ad una o più pompe per complessi agricoli e civili.

DATI DI IMPIEGO

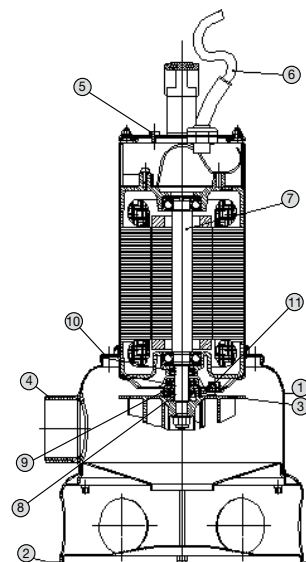
- Tipo di liquido: acque di scarico e fognatura con corpi solidi.
- Temperatura massima del liquido 40°C.
- Immersione massima sotto il livello dell'acqua 7 m.
- Funzionamento continuo (S1) solo con pompa sommersa
- Livello minimo di prosciugamento 60 mm (in versione manuale).
- Passaggio libero di corpi solidi: fino a 40 mm o a 50 mm come indicato in tabella



NOVITÀ 2015


TABELLA MATERIALI

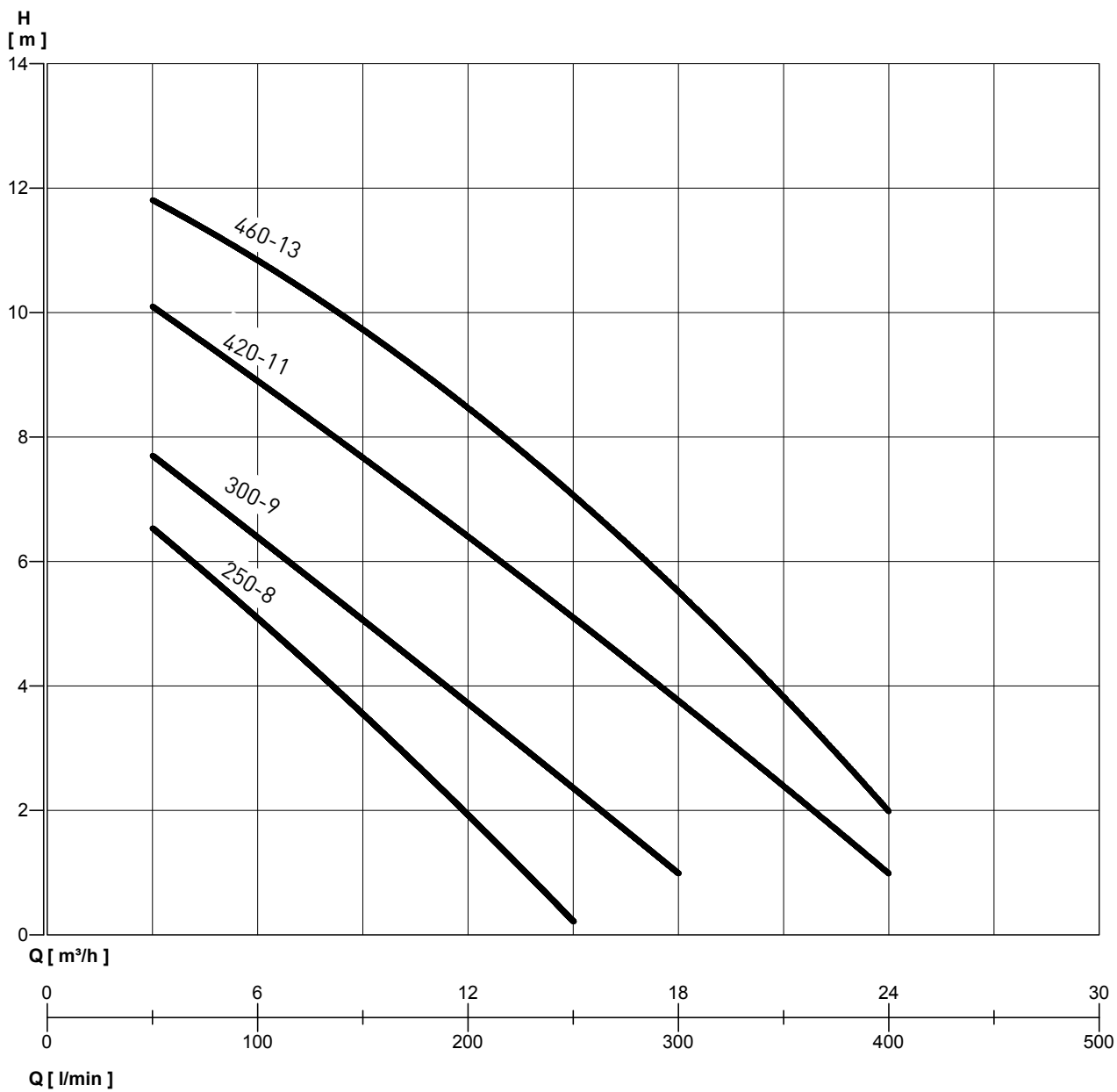
Componente		Materiale	
1	Corpo pompa	Acciaio Inox Europa: EN 10088-1 X5CrNi18-10 (1.4301) - USA: AISI 304	
2	Base di aspirazione	Acciaio Inox Europa: EN 10088-1 X5CrNi18-10 (1.4301) - USA: AISI 304	
3	Girante	Fusione di acciaio Inox X5 CrNi 1810 (AISI 304)	
4	Bocca di mandata	Filettata	
5	Coperchio	Fusione di acciaio inox (Priox 800/18)	
6	Cavo di alimentazione	10 m H07 RN-F con spina	
7	Albero motore	Acciaio Inox X2 CrNiS 1809 (AISI 416)	
8	Tenuta meccanica	Carburo di silicio	Lubrifi cate in camera d'olio
9	Controfaccia	Carburo di silicio	
10	Tenuta secondaria	A labbro in gomma NBR	
11	Parasabbia V-ring	Gomma NBR	



NOCCHI PRIOX

ELETTROPOMPE SOMMERGIBILI A VORTICE PER FOGNATURA

PRESTAZIONI IDRAULICHE

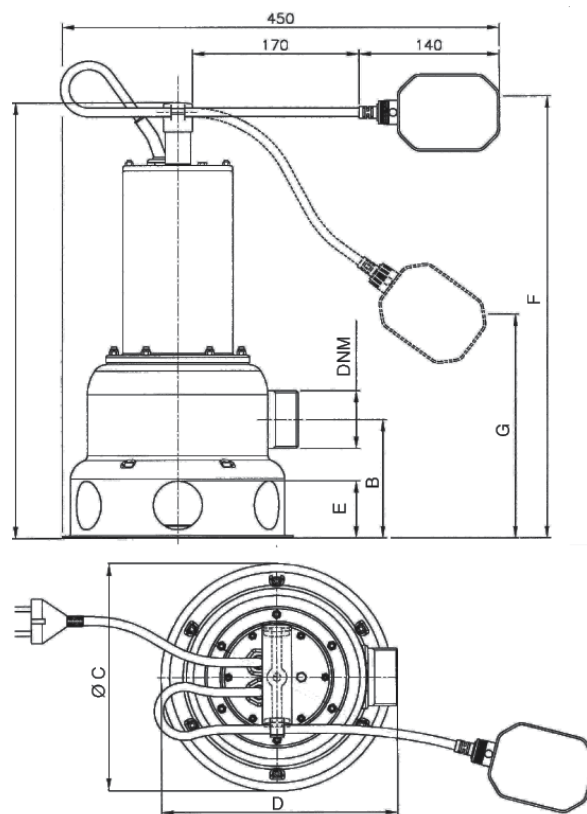


NOCCHI PRIOX

ELETTROPOMPE SOMMERGIBILI A VORTICE PER FOGNATURA

TABELLA DELLE PRESTAZIONI

MODELLO	Potenza motore (P2)		Potenza motore (P1)		TENSIONE (V)	In (A)	µF	Q	L/min	50	100	150	200	250	300	400	
	HP	kW	HP	kW					m³/h	3	6	9	12	15	18	24	
PRIOX 250/8 M PRIOX 250/8 M AUT	0.75	0.55	1.1	0.8	1 - 230	3.6	14	m.c.a. / m.w.c.	6.5	5.2	3.4	2.0	0.2				
PRIOX 300/9 M PRIOX 300/9 M AUT	0.8	0.6	1.2	0.9	1 - 230	4.1	14		7.7	6.4	5	3.8	2.3	1			
PRIOX 300/9 T	0.8	0.6	1.2	0.9	3 - 400	1.55			10	9	7.8	6.3	5	3.8	1		
PRIOX 420/11 M PRIOX 420/11 M AUT	1.2	0.9	1.8	1.3	1 - 230	6	20		11.8	10.8	9.8	8.5	7	5.5	2		
PRIOX 420/11 T	1.2	0.9	1.8	1.3	3 - 400	2.3											
PRIOX 460/13 M PRIOX 460/13 M AUT	1.5	1.1	2.2	1.6	1 - 230	7.2	20										
PRIOX 460/13 T	1.4	1	2	1.45	3 - 400	2.4											



MISURE DI INGOMBRO E PESI

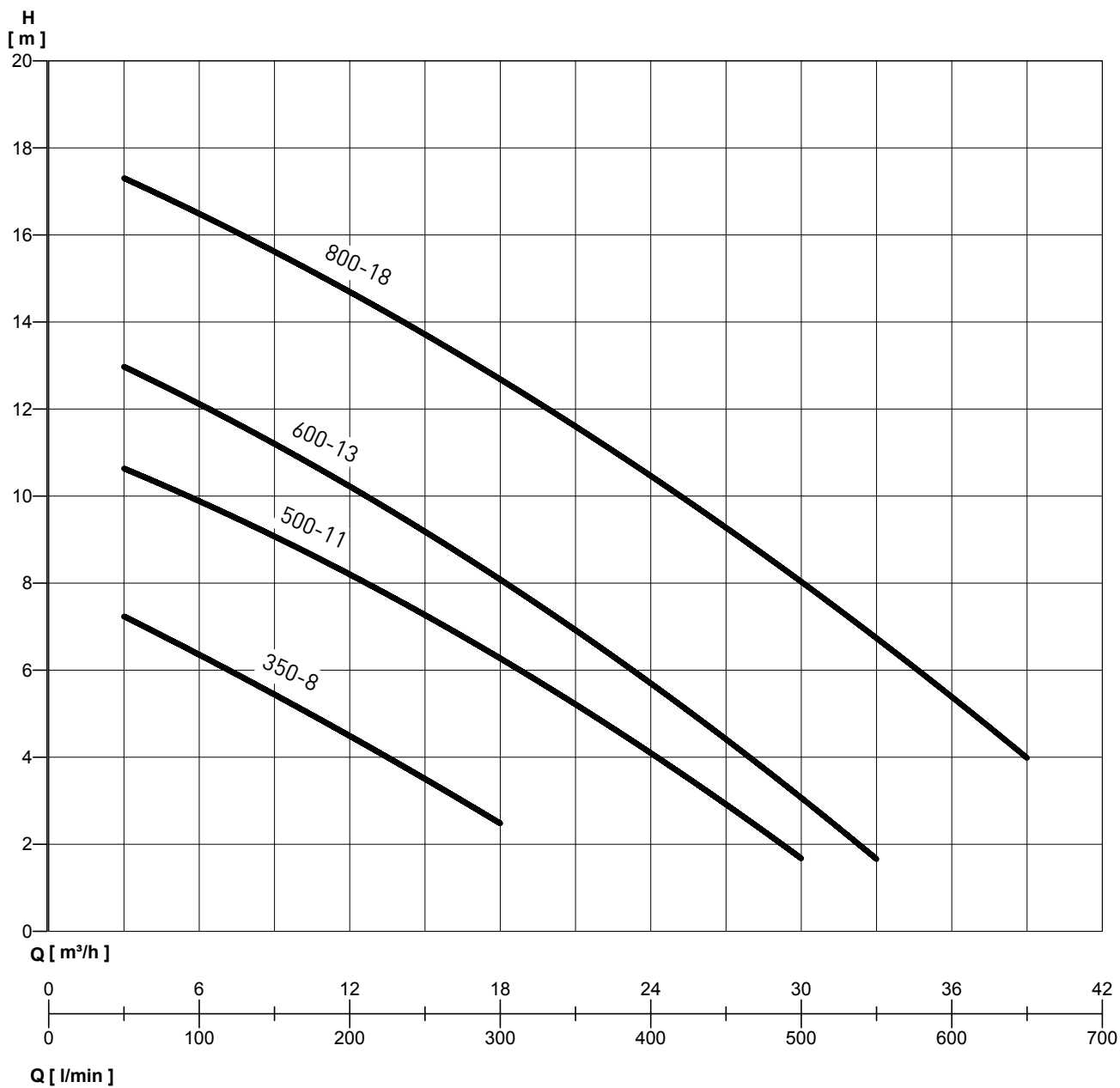
MODELLO	Dimensioni mm.										Peso (Kg)
	A	B	C	D	Livello min. prosc. E*	Livello ON F*	Livello OFF G*	Passaggio libero	DNM		
PRIOX 250/8	420	122.5	235	249	63	550	290	40	1 1/2"	9.4	
PRIOX 300/9	420	122.5	235	249	63	550	290	40	2"	9.6	
PRIOX 420/11	450	122.5	235	249	63	550	290	40	2"	11.2	
PRIOX 460/13	450	122.5	235	249	63	580	320	40	2"	11.7	

* I livelli di ON / OFF sono riferiti alla versione con interruttore a galleggiante. - Il livello minimo di prosciugamento è riferito al funzionamento manuale.

NOCCHI PRIOX

ELETTROPOMPE SOMMERSIBILI A VORTICE PER FOGNATURA

PRESTAZIONI IDRAULICHE

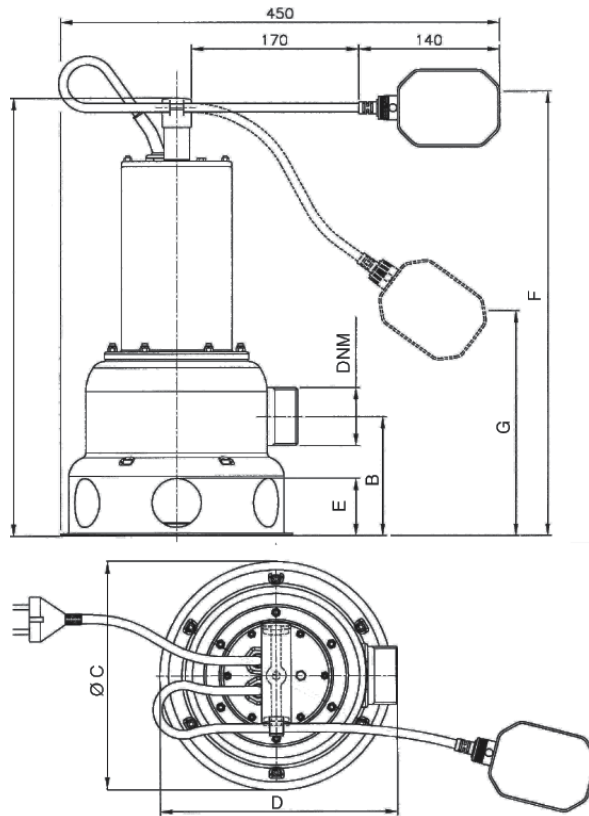


NOCCHI PRIOX

ELETTROPOMPE SOMMERGIBILI A VORTICE PER FOGNATURA

TABELLA DELLE PRESTAZIONI

MODELLO	Potenza motore (P2)		Potenza motore (P1)		TENSIONE (V)	In (A)	μF	Q	m.c.a. / m.w.c.												
	HP	kW	HP	kW					l/min	50	100	150	200	250	300	400	500	550	600	650	
									m ³ /h	3	6	9	12	15	18	24	30	33	36	39	
PRIOX 50-350/8 M PRIOX 50-350/8 M AUT	0.9	0.65	1.36	1	1 - 230	4.4	14	m.c.a. / m.w.c.	7.2	6.4	5.5	4.4	3.5	2.5							
PRIOX 50-350/8 T	0.9	0.65	1.3	0.98	3 - 400	1.7			10.5	10	9.2	8.2	7.2	6.2	4.1	1.7					
PRIOX 50-500/11 M PRIOX 50-500/11 M AUT	1.4	1	2	1.55	1 - 230	7	20			12.8	12.2	11.3	10.3	9.3	8	5.5	3	1.8			
PRIOX 50-500/11 T	1.4	1	1.9	1.4	3 - 400	2.4				17.3	16.5	15.6	14.7	13.7	12.7	10.5	8	6.7	5.4	4	
PRIOX 50-600/13 T	1.6	1.2	2.4	1.8	3 - 400	3.1															
PRIOX 50-800/18 T	3.2	2.4	4	3	3 - 400	5.5															



MISURE DI INGOMBRO E PESI

MODELLO	Dimensioni mm.										Peso (Kg)
	A	B	C	D	Livello min. prosc. E*	Livello ON F*	Livello OFF G*	Passaggio libero	DNM		
PRIOX 50-350/8	420	122.5	235	249	63	550	290	50	2"	9.6	
PRIOX 50-500/11	450	122.5	235	249	63	550	290	50	2"	11.7	
PRIOX 50-600/13	450	122.5	235	249	63	580	320	50	2"	12.6	
PRIOX 50-800/18	485	122.5	235	249	63	580	320	50	2"	20.2	

* I livelli di ON / OFF sono riferiti alla versione con interruttore a galleggiante. - Il livello minimo di prosciugamento è riferito al funzionamento manuale..